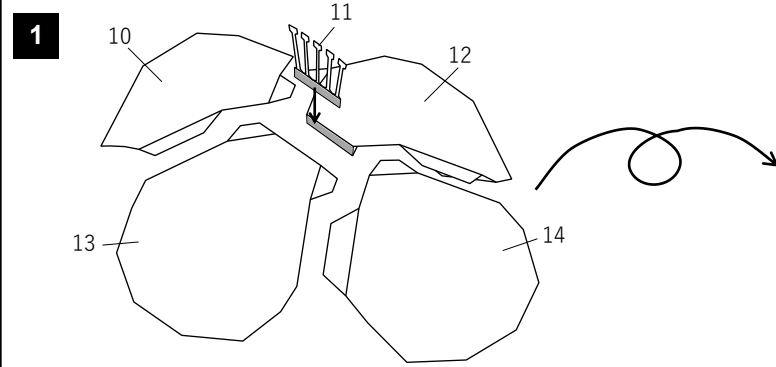
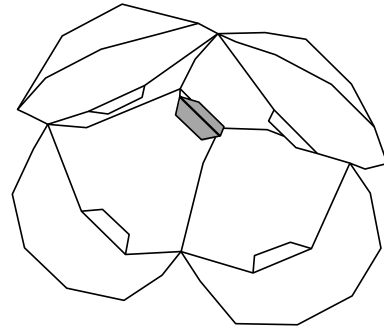


ななうめちゃん ペーパークラフト 組み立て説明書

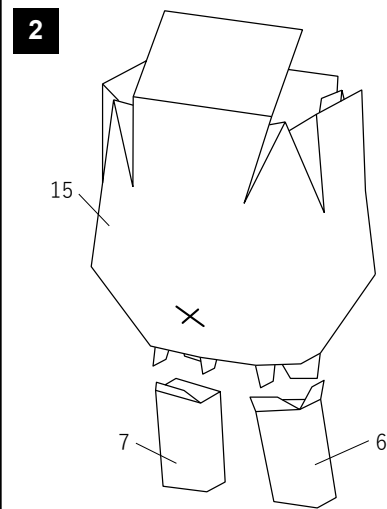
※作り方はあくまで一例です。作りやすい方法で組み立ててください。



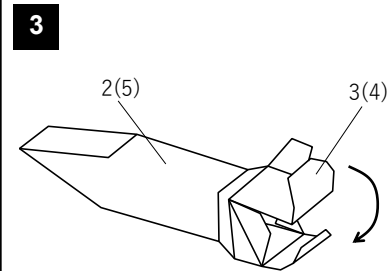
10と12~14を図のように組み立てながら、グレーの部分に11を挟み込むようにして接着してください。



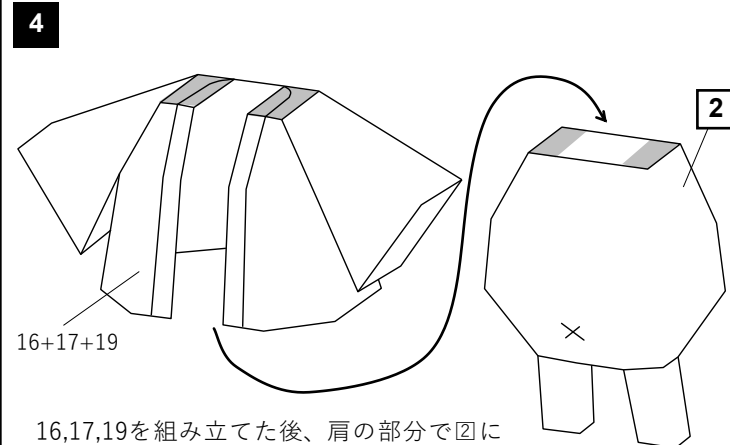
裏面ののりしろは図のような形になります。



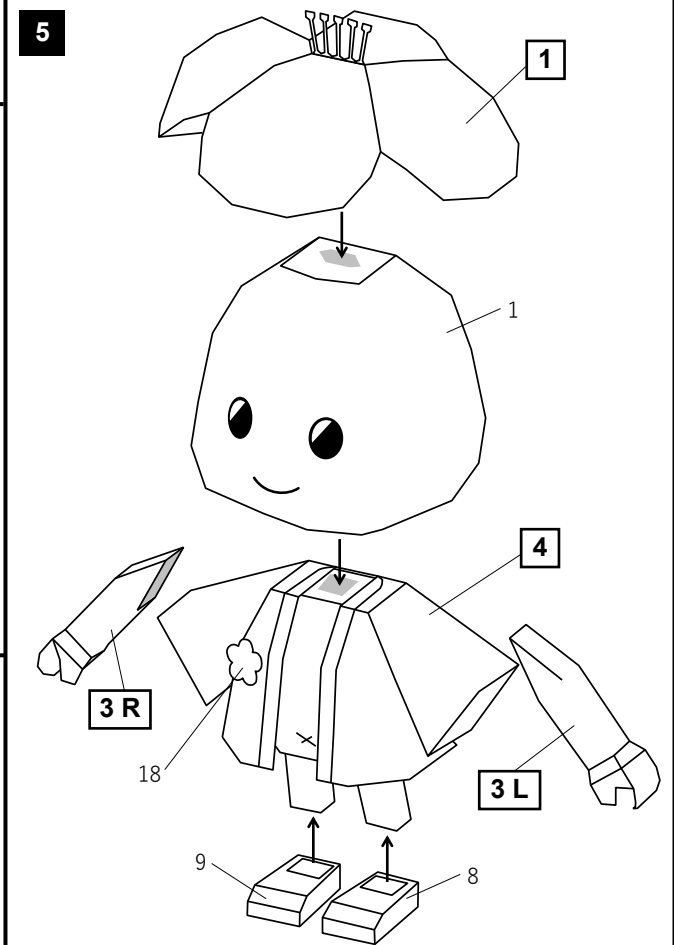
15の下半分を組み立てた後、6、7を接着し、15の上半分を組み立ててください。



2と3 (5と4) を図の状態まで組み立てた後、矢印の部分を接着してください。
※左右2個作ります。

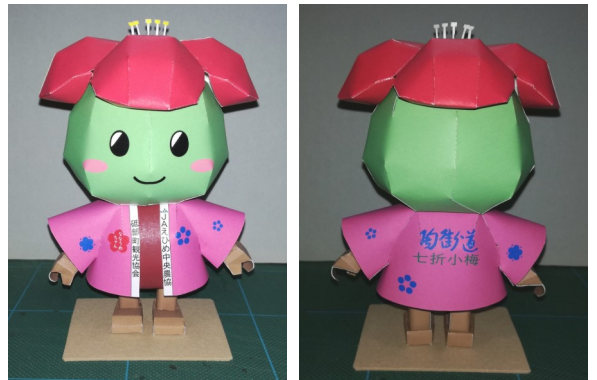


16,17,19を組み立てた後、肩の部分で2に接着してください。



1を組み立てた後に①、1、④、⑧、⑨を図のように接着した後、最後に8、9を④に差し込み、直立できる角度に調整して接着してください。

■完成図



※必要に応じて台座（厚紙）に接着してください。