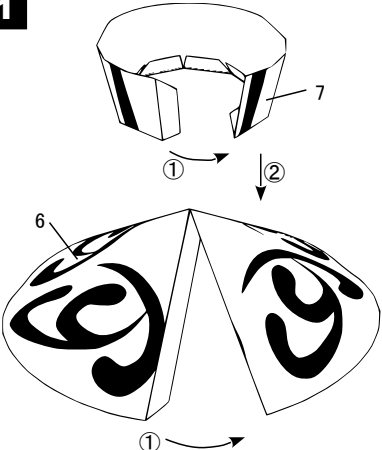


# とべっち パパークラフト 組み立て説明書

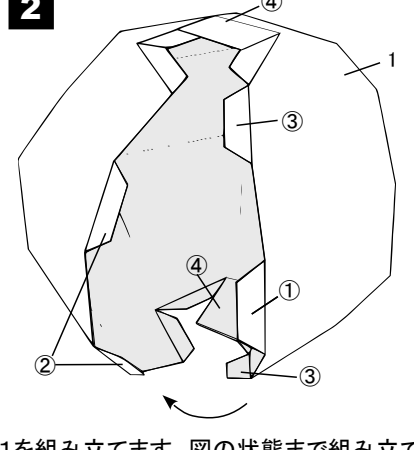
※作り方はあくまで一例です。作りやすい方法で組み立てて下さい。

**1**



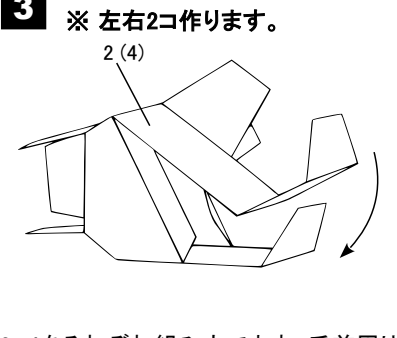
6,7を組み立て、6の上に7を接着します。

**2**



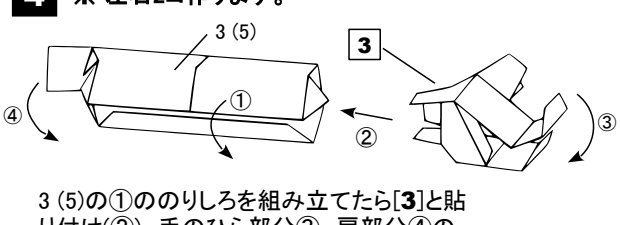
1を組み立てます。図の状態まで組み立てたら、①～④の順に組み立てて下さい。

**3** ※ 左右2コ作ります。



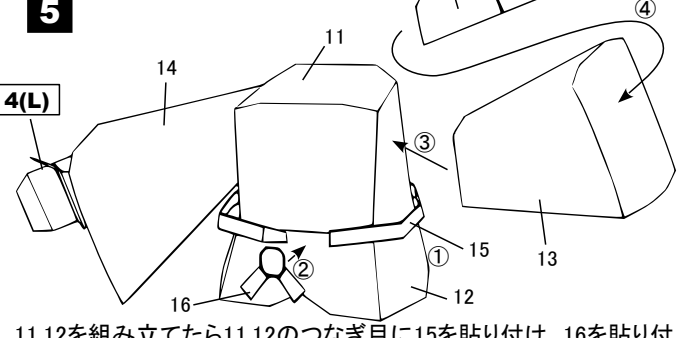
2, 4をそれぞれ組み立てます。手首周りののりしろを組み立てて図のような状態にして、手のひらの部分を接着して下さい。

**4** ※ 左右2コ作ります。



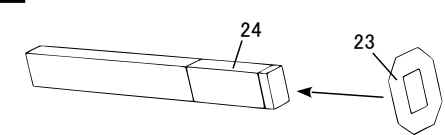
3 (5)の①ののりしろを組み立てたら[3]と貼り付け②、手のひら部分③、肩部分④の順に接着します。

**5**



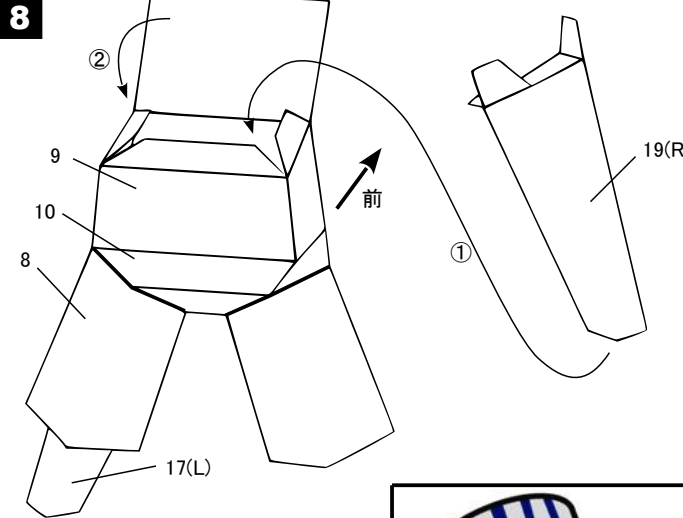
11,12を組み立てたら11,12のつなぎ目に15を貼り付け、16を貼り付けます。13,14を組み立てて肩に貼り付けて、最後に[4]を接着してください。13,14の●印ののりしろが上側です。

**6**



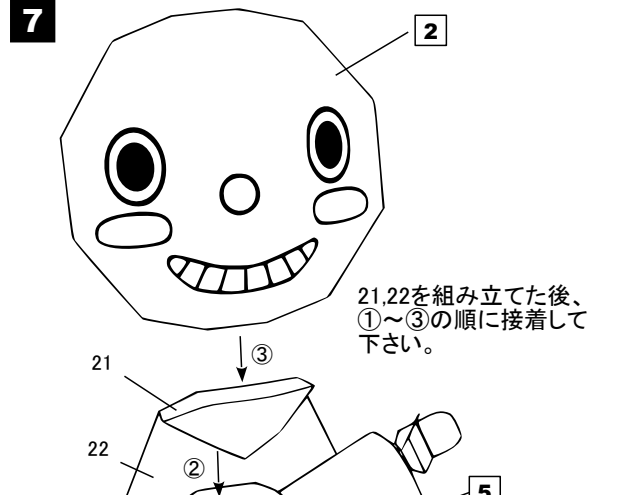
24を組み立てて、23を通してください。

**8**



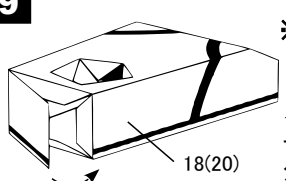
8,9,10を図のような状態に組み立てた後、17,19を差し込んで接着し、上を閉じます。17,19は8と10の継ぎ目に合わせて接着して下さい。

**7**



21,22を組み立てた後、①～③の順に接着して下さい。

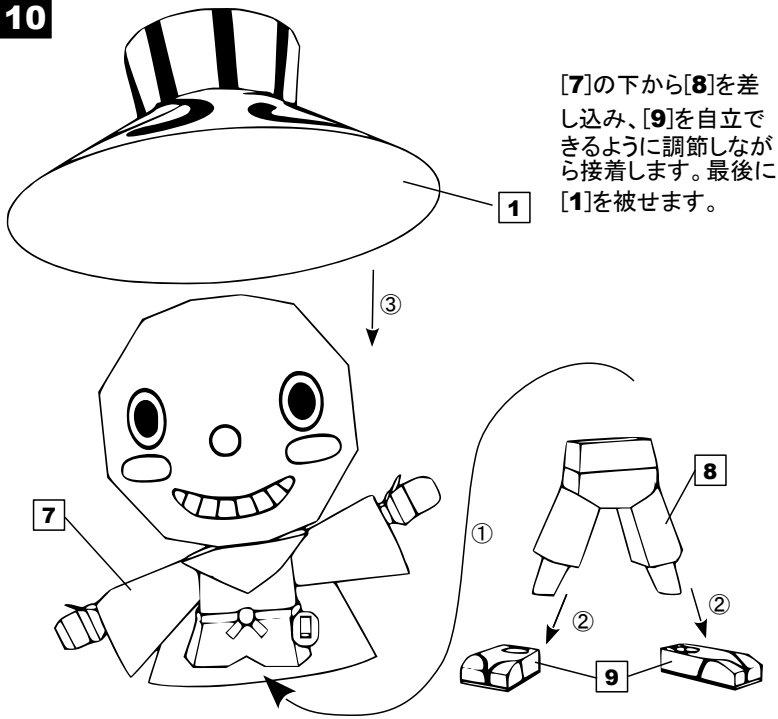
**9** ※ 左右2コ作ります。



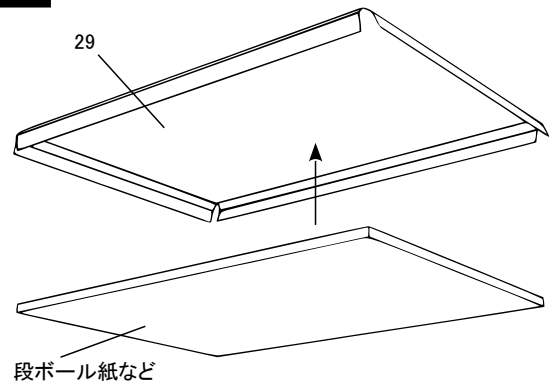
18(20)を組み立てます。最後にかかとの部分を閉じるようにして組み立てて下さい。



10

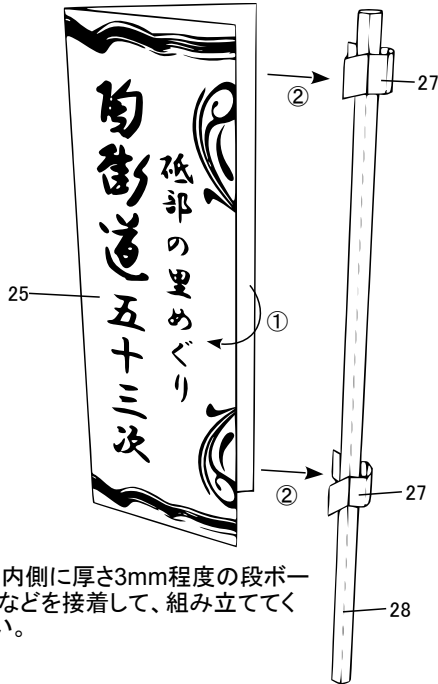


11

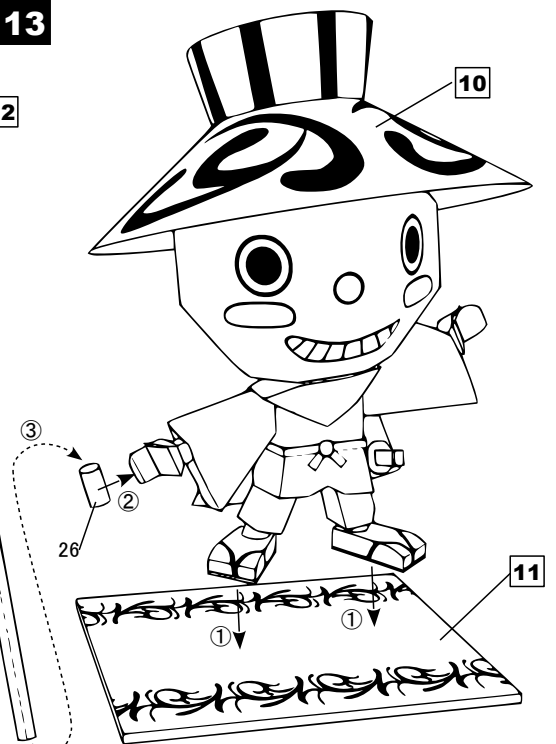


29の内側に厚さ3mm程度の段ボール紙などを接着して、組み立ててください。

12



13



## ■ 完成図

